

越谷キャンパスにおける情報教育

— 文学部の例を中心として —

寺澤浩樹、衛藤 敦

(文教大学文学部)

Information Technology Education at Koshigaya Campus: With Emphasis on the Faculty of Language and Literature

TERASAWA HIROKI, ETOH ATSUSHI
(Faculty of Language and Literature, Bunkyo University)

要 旨

文教大学越谷キャンパスの情報教育を文学部の例を中心として考察した。はじめに大学における情報教育の意義を述べ、次に越谷情報センターの目的と計画を説明。次に具体例として文学部における情報教育の歴史を表やグラフを交えて振り返り、今後の情報教育の展望を述べた。最後に、情報化社会と人間の関係に触れながら、情報教育の使命を述べた。

はじめに — 大学における情報教育 —

大学における情報教育とは何だろうか。それは第一に、学生が各専門領域で研究するために有効な、情報活用能力の育成であろう。第二に、大学を卒業し、教員、公務員、民間企業などに就職あるいは大学院に進学した後の、それぞれの職場や研究組織での情報活用能力の育成であろう。

これらは学習や仕事への実用的な情報活用であるが、そういった実用性とは別に、各学生は在学中あるいは卒業後に、教養、趣味としてプライベートに情報機器を扱うこともあるだろう。大学はまた、情報や情報機器に対して抱く、学生のこうした混沌とした興味関

心をすくい上げ、育むべき場である。

1 越谷情報センターの目的と計画

越谷情報センターは、湘南情報センターとともに、平成13年4月に設置された。その目的は情報技術を利用する教育および研究のいっそうの充実をはかること、そのための教員の実践を支援することである。具体的には、①キャンパスの情報環境のデザインと実現、②キャンパスの情報教育の企画、運営、調整、③情報技術を利用した新しい教育方法の開発、実践および支援、④教育の情報化およびキャンパスの情報化に関連する調査、研究および支援などである。

越谷情報センターは、その前身である越谷情報教育研究委員会が平成12年度に出した五カ年計画「越谷キャンパス教育研究に関わる情報システム化基本計画」をもとに、新たに「第2次越谷キャンパス教育研究用情報環境整備計画」を作り、以下4点の整備目標を立てた。

(1) パソコン教室の整備

主にクライアントパソコンやサーバコンピュータのハードウェア、ソフトウェア、また人的、物質的管理システムなど環境的な整備である。情報教育の、あるいは専門教育における情報機器利用の場として、さらに学生の自由利用の場として重要であるのは言うまでもない。

(2) キャンパス内ネットワーク接続環境の整備

普通教室や情報教室への情報コンセントの設置、あるいは無線LANアクセスポイントを設置することで学生食堂・テラス・中庭等の学内随所でネットワークが利用できる環境を整備することである。これによって情報教育は専用の教室という場の縛りから解放されることになる。また、そのための学生向け貸し出し用のパソコンやLANカードを用意する。

(3) インターネット接続環境の整備

越谷キャンパスからは直接インターネットに接続することで、社会のブロードバンド化に対応できるようにする。同時にサーバをアウトソーシング（外置きして取り込み）することにより、より柔軟な運用を可能とする。

(4) 情報センターコンピュータ室の整備

現在、情報教育の核となる場は情報処理課の一隅にしか存在していない。新たにこれを創設、あわせて事務室を整備し、情報教育・研究の中心地とすることは急務である。また、ここに専任教員を配置することで、将来的にはこれを情報教育研究室へと発展させて行くべきであろう。

2 文学部における情報教育の歴史

情報教育と各学部の特性的な関係性を考えたとき、教員養成を目的とする教育学部や、実験や統計のために情報機器を用いることの多い人間科学部と異なり、文学部の専門領域は、もちろん細かな差はあるにせよ、情報機器の利用との直接の関連性をあまり多くは持たない。それが、他の二学部と異なって文学部の情報教育が遅れてきた理由の一つであろう。

ところが、現在文学部で開講されている「情報処理」という科目は、初学者を対象とするものから熟練者を対象とするものまでのバリエーションを持ち、開講期間やコマ数も大変多く、他の学部からの受講者も受け入れるほどにまで大きくなってきた。わずか数年の間のこの変化は、ちょうど日本社会の情報機器の普及や情報環境の発達と重なって見えるが、これは偶然ではない。文学部における情報教育の歴史を科目構成を中心として振り返ってみる。

(1) 科目構成

平成7年度まで

情報処理として1コマのみで、内容はほぼ講義であった。

平成8年度

従来の科目名を情報処理Ⅰとし、2年次より情報処理Ⅱを、および3年次より情報処理Ⅲを1コマずつ追加、計3コマとなった。これらの科目の受講者の内訳および環境については、**図1 文学部情報関連科目受講者の推移**および**図2 情報処理Ⅰ1年次学生履修率の推移**を参照されたい。これによると、情報処理Ⅰの受講者数は全体で241名であり、1コマの受講者数としては異例の過大規模である。教員は二教室を同時に用いて授業を行っていた。担当教員については、**図3 開講コマ数と担当教員を適宜参照**されたい。1年次学生は106名であるが、この年の1年次在籍数は394名であるので、その履修率は26.9%となるが、

情報処理 I						
	受講者数				開設クラス	
	全学年	1年生			クラス数	1クラス当り 人数
		人数	履修率	(在籍数)		
平成 8年度	241	106	26.9%	394	1	241.0
9年度	457	276	67.2%	411	2	228.5
10年度	383	276	64.2%	430	6	63.8
11年度	422	331	76.8%	431	6	70.3
12年度	479	396	85.2%	465	10	47.9
13年度	500	414	90.2%	459	10	50.0

履修率は1年生全員に占める割合

情報処理 II				情報処理 III			
	受講者数	クラス数	人数	受講者数	クラス数	人数	
平成 8年度	172	1	172.0	50	1	50.0	
9年度	314	2	157.0	41	1	41.0	
10年度	304	4	76.0	60	1	60.0	
11年度	263	4	65.8	103	1	103.0	
12年度	127	1	127.0	-	-	-	
13年度	春	161	3	53.7	84	3	28.0
		130	3	43.3	23	1	23.0
	秋	140	3	46.7	34	3	11.3
		138	3	46.0	22	1	22.0

図 1 文学部情報関連科目受講者の推移

これは90%を超える現在から見るとかなり低い。新設された情報処理Ⅱの受講者数は172名でやはり過大、情報処理Ⅲにおいては50名と、ようやく適正規模と言える。このように、初学者向けの授業の需要が極めて高く、開設コマ数とのアンバランスは明らかであった。

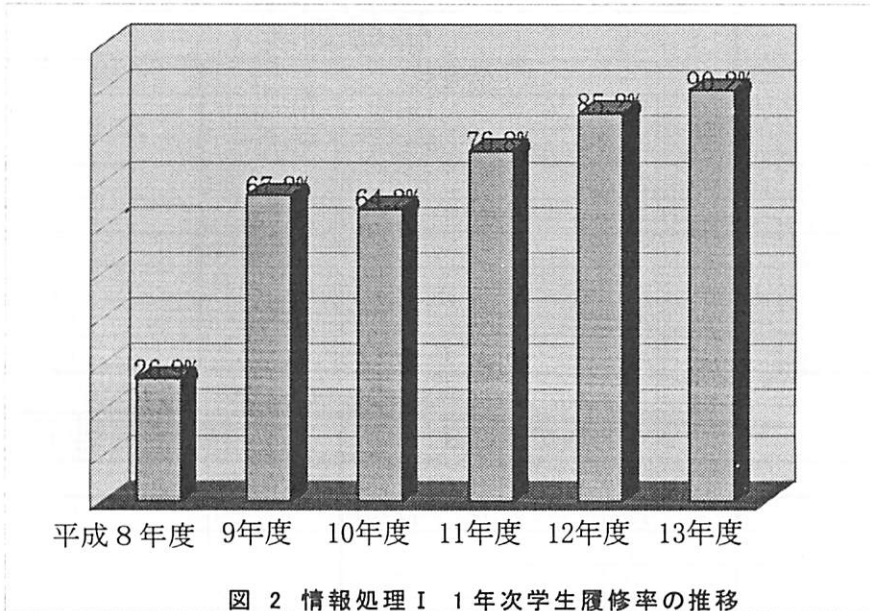
平成9年度

この年には情報処理ⅠおよびⅡのコマ数がそれぞれ倍増され、2コマずつとなった。ところが、それに応じて受講者数もそれぞれ倍増、情報処理Ⅰで1コマ当たり230名近く、情報処理Ⅱでも1コマ当たり150名を超えている。情報処理Ⅲでは41名と適正を保っている。やはり初学者向け授業の需要が高いことの現れと言えるが、このことは情報処理Ⅰの1年次学生履修率が67.2%と、前年の3倍近

くにまで跳ね上がっていることからわかる。

平成10年度・11年度

これまでの実態を踏まえ、情報処理Ⅰを6コマへと3倍増、情報処理Ⅱは4コマに倍増した。この結果、1コマ当たりの受講者数は情報処理Ⅰで60～70名、情報処理Ⅱで70名程度と、より改善された。ただし、平10年度は全学年の受講者数が400名を割り、したがって1年次学生の履修率も昨年をやや下回ったためにこの数に収まったと言え、その理由に時間割の問題があった。また、情報処理Ⅱの受講者数が変わらず多いという傾向は、1年次に情報処理Ⅰを履修できなかった学生がそこで初めて履修しようとするため、その結果、受講者数が適正規模を超過するのみならず、その授業内容でも初学者向けの重複を余儀なくされるという悪循環が発生した。



	平成 7 年度	8 年度	9 年度	10 年度	11 年度	12 年度	13 年度
情報処理 I	A	A	A	B	D	D	E
			A	B	D	D	E
				B	D	D	E
				C	C	G	G
				C	C	G	G
				C	C	G	G
						E	A
						E	A
						F	F
						F	F
情報処理 II		A	A	A	E	A	D
			A	A	E		D
				D	F		D
				D	F		H
							H
情報処理 III		A	A	A	A		F
							F
							F
							A

図 3 開講コマ数と担当教員

なお、平成 11 年度には 1 年次学生の情報処理 I 履修率は 76.8% となり、在籍数の 3/4 を超えた。

平成 12 年度

情報処理は I から III までで、合計 11 コマであった。この数を変えずに配置を変えたのが、この年の試みである。情報処理 I のコマ数は

さらに増加されて 10 となり、同時に 1 年次学生を学科によってクラス指定した。これにより時間割の問題も解決し、また 1 コマ当たりの受講者数も初めて 50 名を切る事ができた。情報処理 II は逆に 1 コマに減らし、授業内容を情報処理 I の履修を前提とするものに変えた。それでも 130 名近くの学生が履修を希望したために、過大規模となった。情報処

理Ⅲは非開講。また、この年から越谷キャンパス内各学部での情報処理入門関連科目の内容を標準化した。

平成 13 年度

情報処理Ⅰの全学年受講者数は 500 名、うち 1 年次学生は 414 名。履修率はついに 90% を超えた。情報処理Ⅱは半期完結として春学期、秋学期にそれぞれ 3 コマずつ開講し、情報処理Ⅰの履修を条件に自由選択とした。情報処理Ⅲも同様である。内容については 図 4 平成 13 年度科目内容 を参照されたい。また、この年から他学部に開放した。

3 今後の情報教育の展望

以上見てきたように、情報教育に携わる様々な教職員の努力の成果により、文学部をはじめとして、越谷キャンパス全体においても、ようやくあるべき情報教育の形や内容が整い始めてきたが、一般的に見ればまだまだ遅れていると言わざるを得ない段階である。

では今後、さらにどのような改善すべき点があるか。以下 3 点について考察したい。

(1) 情報教育組織、および学生の情報利用環境のいっそうの整備

この問題についてはすでに述べたが、たとえば、今後さらに増えることが予測される授

平成 12 年度科目名	開講コマ数			概要	内容
	春	秋	合計		
情報処理Ⅰ-(1)	10		10	パソコン基礎-1	Windows 基礎、インターネット、メール、Word 入門
情報処理Ⅰ-(2)		10	10	パソコン基礎-2	Word 基礎、Excel 基礎、その他
情報処理Ⅱ-(1)	3	3	6	情報の表現	Word 応用、PowerPoint
情報処理Ⅱ-(2)	3	3	6	Web ページの作成	HTML
情報処理Ⅲ-(1)	3	3	6	情報の整理、分析	Excel 応用、Access
情報処理Ⅲ-(2)	1	1	2	情報技術の基礎(講義)	コンピュータのハード・ソフト、ネットワーク、情報社会 など

図 4 平成 13 年度 科目内容

(2) 環境整備

文学部における、こうした情報教育科目構成の変化・発展の間には、次のような情報環境の整備が進められていた。すなわち、平成 9 年 7 月に、情報処理教室のクライアントパソコンがインターネットに接続することが可能となった。平成 10 年 6 月には E メールが利用可能となり、講習受講の条件の下に全学生に ID を交付した。平成 11 年 4 月には、パソコン教室の数が 2 教室から 5 教室に増加、それにともなつてクライアントパソコンの台数も 90 台から 200 台に増やされた。平成 12 年 9 月からネットワークが高速化された。平成 14 年 4 月にはさらにクライアントパソコンの台数が増加され、またネットワーク環境の整備も進められる予定である。

業数に応じた教員とカリキュラムの配置を、キャンパス単位で責任を持って担当できる組織、人員、施設の整備は、やはり急務と言わざるを得ない。学生の情報利用環境の整備も、それによってより円滑に進められていくことであろう。

(2) 情報リテラシーの教育

今後数年の間は、現在続けられているような情報リテラシー、つまり情報機器を用いた伝達能力を中心とする教育は、引き続き重要である。初学者の多い 1 年次学生については、受講者が一人一台の割合でクライアントパソコンを使える体制を確立する必要がある。2 年次学生以上については、学生個々の必要や興味関心に応じて選択履修できる、現行の情報処理Ⅱのような形態の授業をより充実して

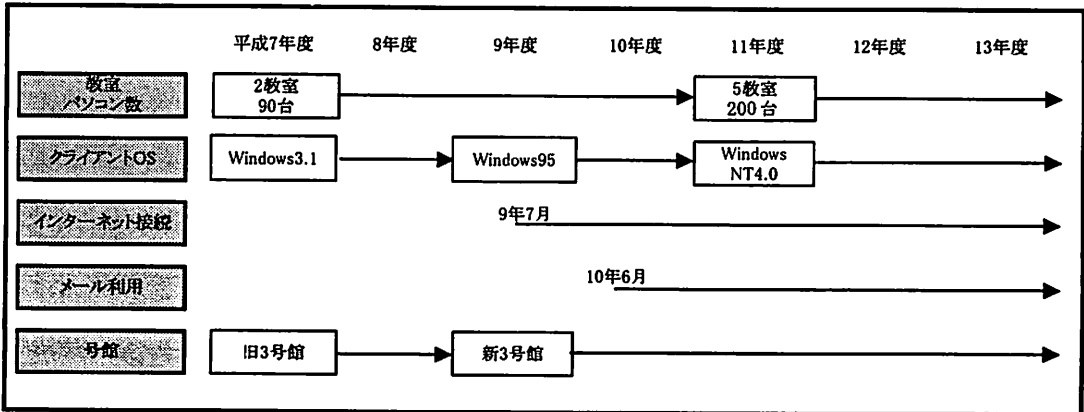


図 5 情報環境整備

ゆくべきであろう。

(3) 情報リテラシーの教育以降

一方で、こうした情報リテラシーを中心とする教育は、少なくとも全受講者を対象とするものとしては、近い将来不要になるものと思われる。しかし、それでも情報リテラシー教育が必要な学生への対応の考慮もまた必要であり、今後の検討課題である。

すでに触れたように、文学部には他の二学部とは異なって、情報処理Ⅱ、Ⅲという上級科目が設定されているが、こうした応用的性格の科目のさらなる充実は重要である。つまり、基本的な情報リテラシーを習得した学生に対しては、こういった科目のもとで、①情報技術を利用した問題解決能力の育成、②情報技術についてのより広範囲、詳細な知識、③情報、および情報化社会への一層の理解、といった内容の教育が行われることになるからである。

4 おわりに — 情報化社会と人間 —

このように、情報教育は大学における、あるいは卒業後の各分野における実践の基礎技術の習得では終わらない。情報化社会においては、情報機器は単なるメディアであることにとどまらず、情報の内容自体をも規定するものであることは、古い思想家の名前を引用するまでもなく明らかであろう。

学生もまた、生きるメディアである。彼らは大学での各領域で専門的な教育を受け、また、こうした情報教育を受け、一方では日常生活においてもパソコンを、あるいは最近きわめて発達の著しい携帯電話をあやつり、本を読み、ビデオを借り、演劇を見る。彼らの中でぶつかり合い響き合って生まれ出てきたものが、これからの社会と文化を作っていくのである。

大学という場が、情報化という意味でかつてない革命期を迎えている社会の中にあることをより明確に意識化し、教育そして研究という形に作り出していくことは、現代の最も重要な使命と言えるだろう。